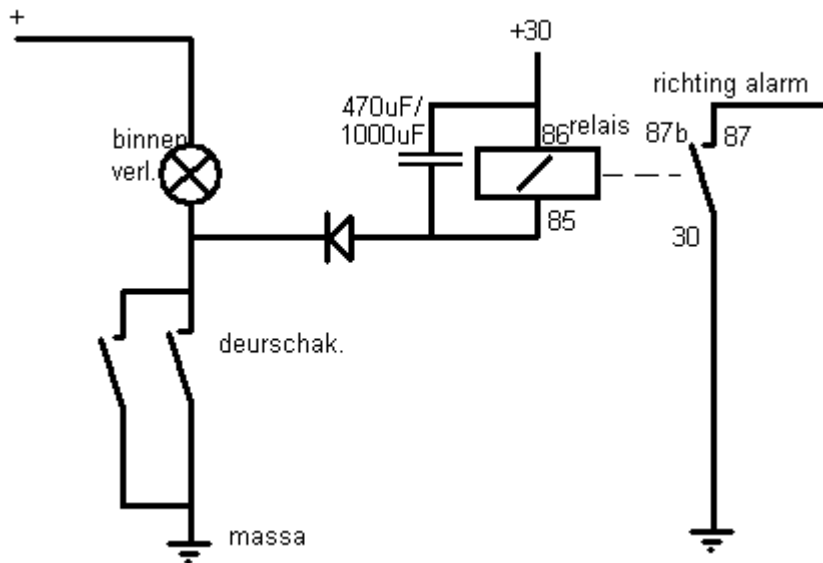
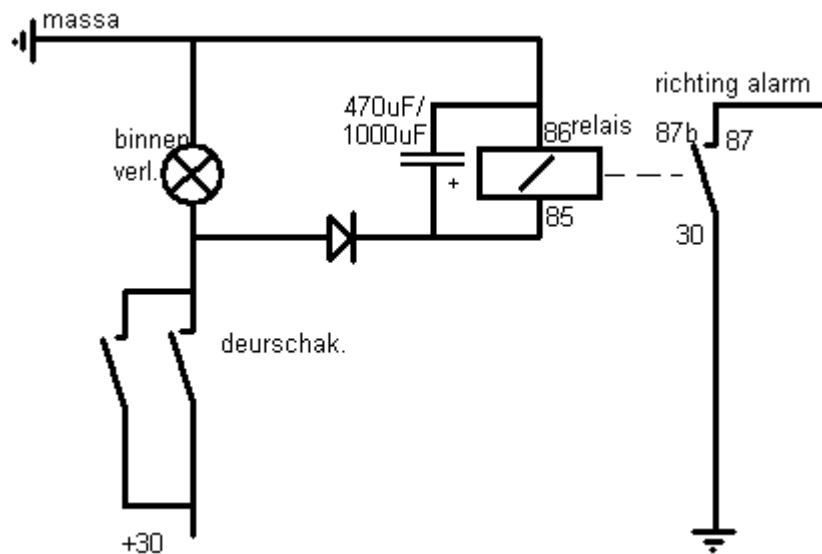


# Binnenverlichting dooft en relais zoemt



Als de binnenverlichting dooft begint het relais tijdens het doven te trillen door de dim-methode die wordt gebruikt



Voor positieve deurcontacten.